

Fixation de la croix à la base

(Adaptable à n'importe quel type de base)

1- Poteau de la Croix planté directement dans le béton

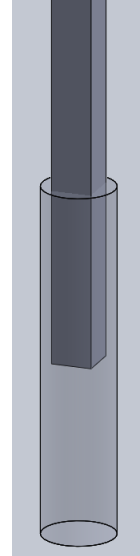
(Idéalement faire le béton en légère pente qui monte vers la croix pour évacuer l'eau)

Avantages:

- Simple.
- Peu coûteux.
- Esthétique puisqu'il n'y a pas de métal apparent.

Inconvénients:

- On ne peut pas enlever la croix pour un entretien ou une restauration.
- On ne peut pas ajuster la croix si la base travaille.
- Pourriture plus rapide si l'eau s'accumule près du poteau.



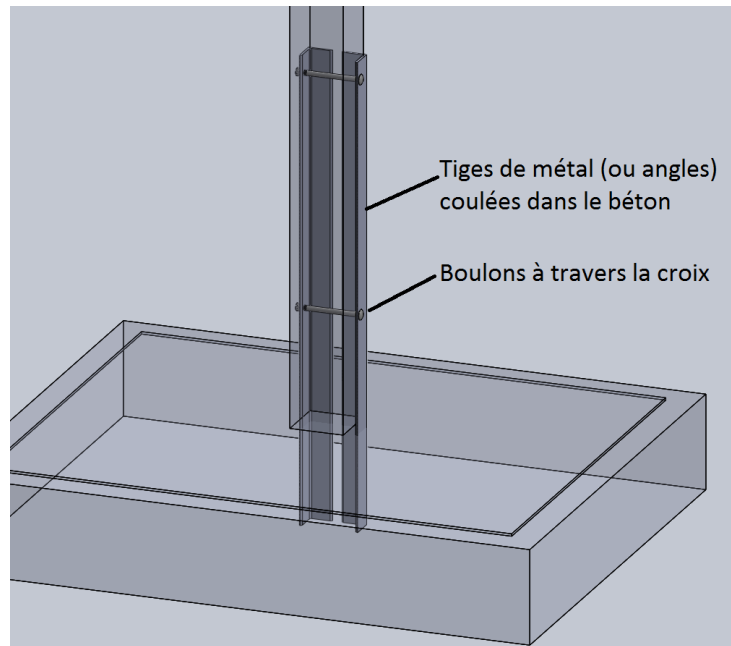
2- Angles ou tiges de métal coulées dans le béton boulonnées de chaque côté ou derrière le poteau

Avantages:

- Simple.
- Relativement peu coûteux.
- Poteau démontable pour les réparations et entretiens.
- Base récupérable pour refaire une autre croix.
- Pas besoin d'outillage spécifique (seulement de quoi faire des trous dans le métal).

Inconvénients:

- Moins esthétique car les angles ou les tiges sont apparentes.
- Croix non nivelable et ajustable (le niveau doit être parfait lors du coulage du béton).



3- Fixation de type lampadaire

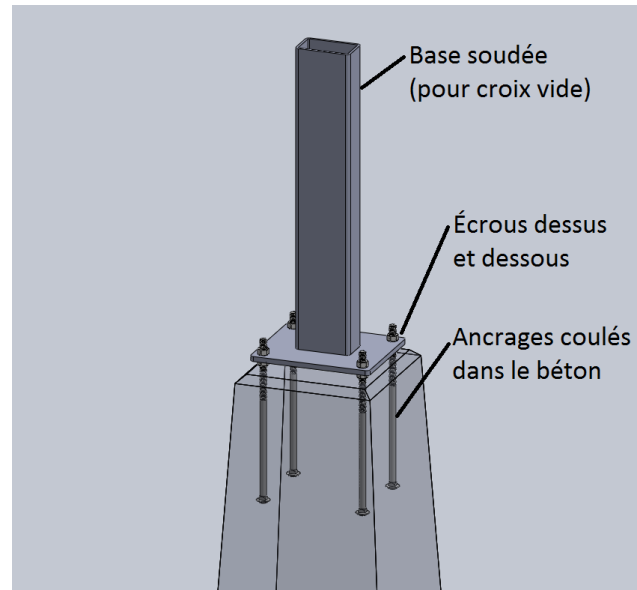
(Quatre tiges filetées galvanisées ou stainless coulées dans le béton et base de métal boulonnée aux tiges par des écrous dessus et dessous la plaque de base)

Avantages:

- Base discrète (pour un poteau vide).
- Base facilement démontable et nivelable (par les écrous).

Inconvénients:

- Plus coûteux.
- Plus de préparation (pattern des tiges dans le béton, ancrages).
- Besoin d'outillage spécifique (travail du métal, soudure).
- Base apparente si le poteau est plein.



4- Base de métal fixée sur une base de béton existante par des ancrages à béton

Avantages:

- Permet de récupérer une base de béton existante.
- Légèrement nivelable (cales d'espacement sous les coins de la base).
- Base démontable.

Inconvénients:

- Nivellement plutôt limité.
- Ancrages moins solides que les tiges coulées.

